

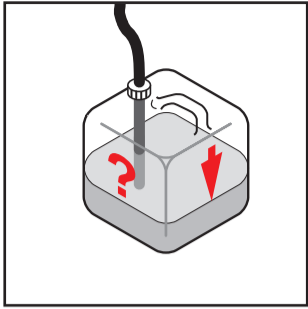


SPÜLPLAN

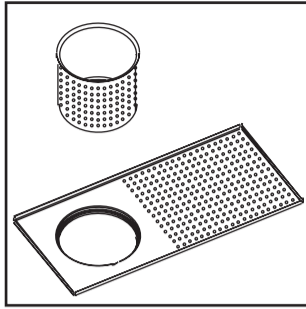
Kurzanleitung zum richtigen Spülen



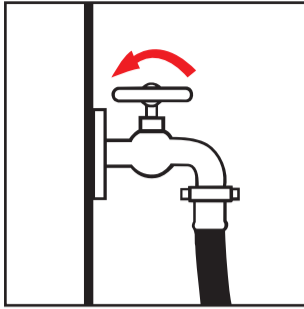
Vorbereitung zum Spülen



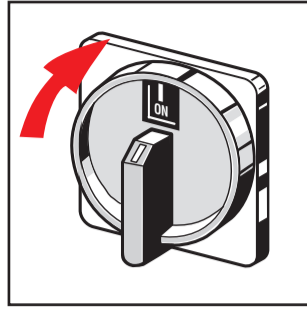
Reiniger / Klarspülmittelvorrat **prüfen**.



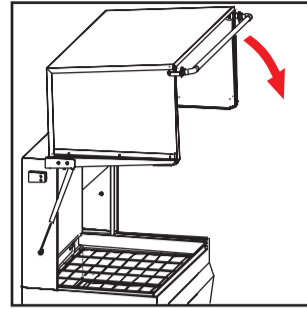
Filterblech und Rundfilter **einsetzen**.



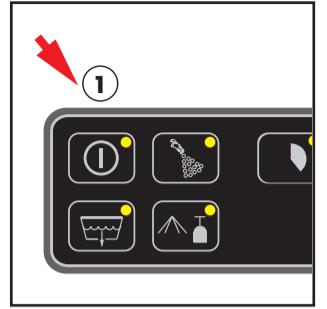
Bauseitigen Absperrhahn **öffnen**.



Bauseitigen Hauptschalter **einschalten**.

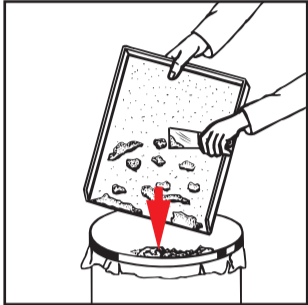


Haube **schließen**.

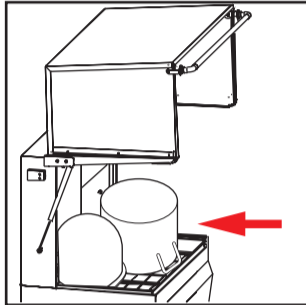


Die "ON-Taste" (1) **betätigen**. Wenn die Lichtdiode aufhört zu **blinken**, ist der Spültank voll, und der ersten Spülgang des Tages kann beginnen.

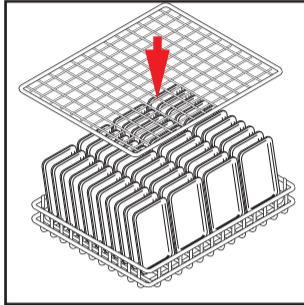
Während des Spülbetriebs



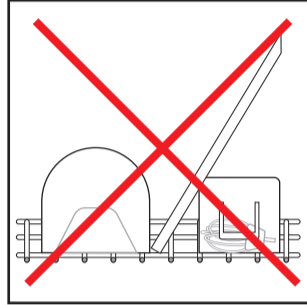
Größten Schmutz **abkratzen**. Eingebraunte Reste **aufweichen**.



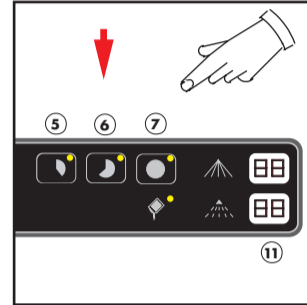
Grosse Teile sind **direkt** in die Maschine zu legen. Dadurch sparen Sie einen Handlungsvorgang.



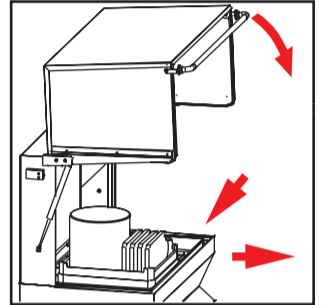
Spülgut in Korb einsortieren. Korb möglichst voll **beladen**. Leichte Teile, z.B. Mehrwegbehälter, mit **Gitter** beschweren.



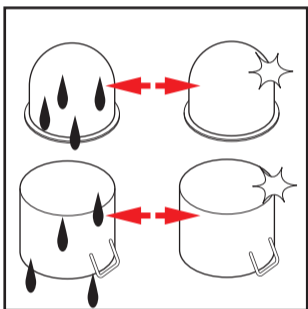
Spülgut **nicht stapeln!** Auf gleichmäßige Beladung **achten!** Spülschatten **vermeiden!**



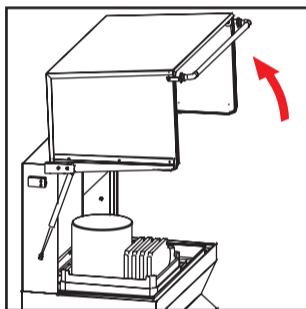
Je nach Beschaffenheit der Gegenstände das Spülprogramm mit den Tasten (5), (6) oder (7) **wählen**. Die **vorgewählte** Spülzeit wird im Display 11 angezeigt.



Schieben Sie den Korb in die Maschine. Der Gitterrost kann **umgedreht** werden, damit die Bodenfläche eben ist. Haube **schließen**; der Spülvorgang beginnt automatisch.



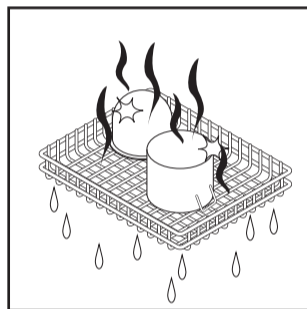
Trennung saubere / schmutzige Seite **beachten**.



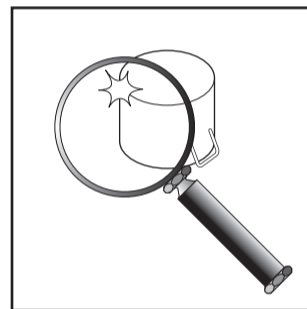
Erst nach **Programmende** Maschine **öffnen**.



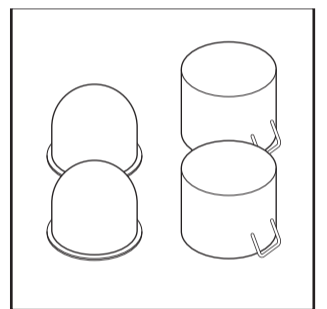
Spülgutentnahme nur mit **sauberen** Händen.



Korb entnehmen, Spülgut 2-3 Min. **nachrocknen** lassen.

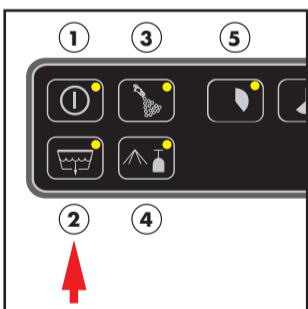


Spülgut auf **Sauberkeit prüfen**. **Mind. 2 x täglich** Spülwasserqualität im Tank kontrollieren und ggf. Tank neu befüllen.

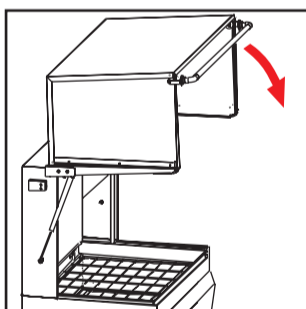


Spülgut **hygienisch** und trocken mit der Öffnung nach unten lagern. **First in - First out** beachten.

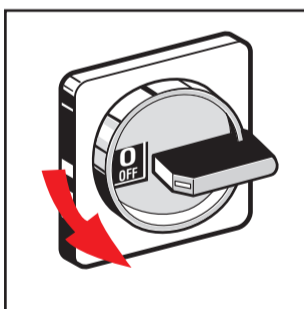
Nach dem Spülbetrieb (Täglich)



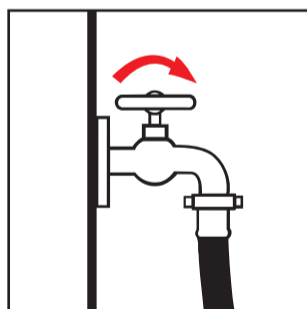
Ablauftaste **drücken** (2). Maschine **reinholt** sich dabei selber von innen.



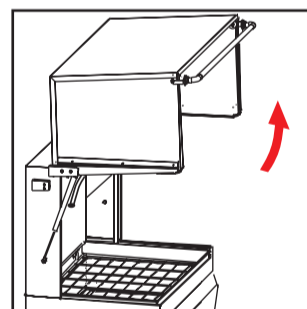
Haube **schließen**. Die Maschine läßt jetzt das Entleerungsprogramm ca. 4 Min. laufen. Maschine schaltet **automatisch** ab.



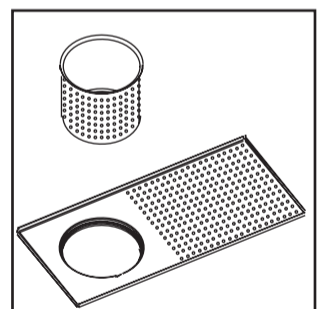
Bauseitigen Hauptschalter **ausschalten**.



Bauseitigen Absperrhahn **schließen**.

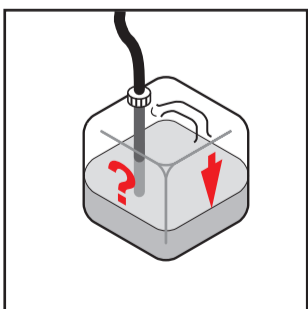


Haube **öffnen** und über Nacht zur Belüftung **offen** lassen.

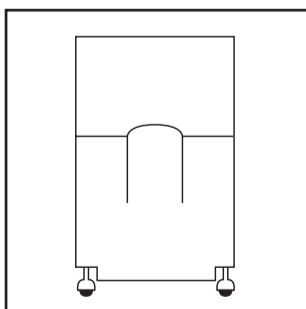


Filterblech und Rundfilter **herausnehmen** und unter fließendem Wasser **reinigen**.

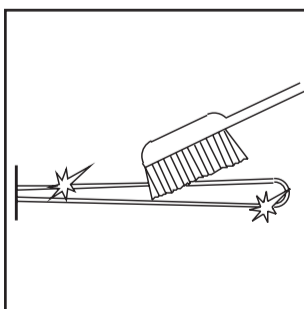
Wartung der Spülmaschine (Nach Bedarf, mindesten 1 mal wöchentlich)



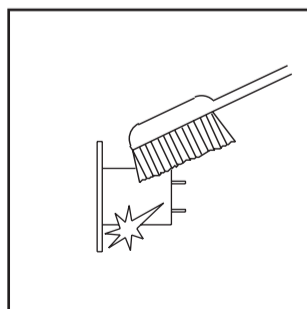
Reiniger / Klarspülmittelvorrat **prüfen**.



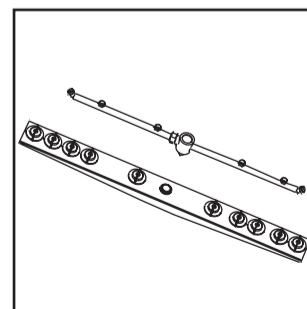
Deckel der Entkalkung **abnehmen** und Salz bis ca. 3 cm. unter Kante **auffüllen**.



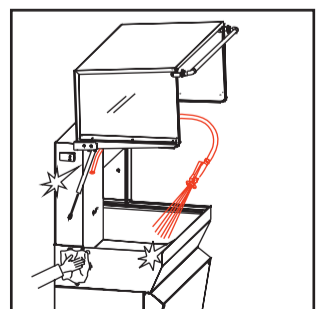
Heizelement im Tank mit Bürste **reinigen**.



Seifenfühler im Tank mit Bürste **reinigen**.



Wasch- und Spülarmlöser **lösen**, herausnehmen, ggf. die Düsen **reinigen** und wieder anbringen.



Maschine innen mit integrierter Brause **ausspritzen**. **Keine Hochdruckreiniger verwenden**. Bei Bedarf außen Universalreiniger verwenden.